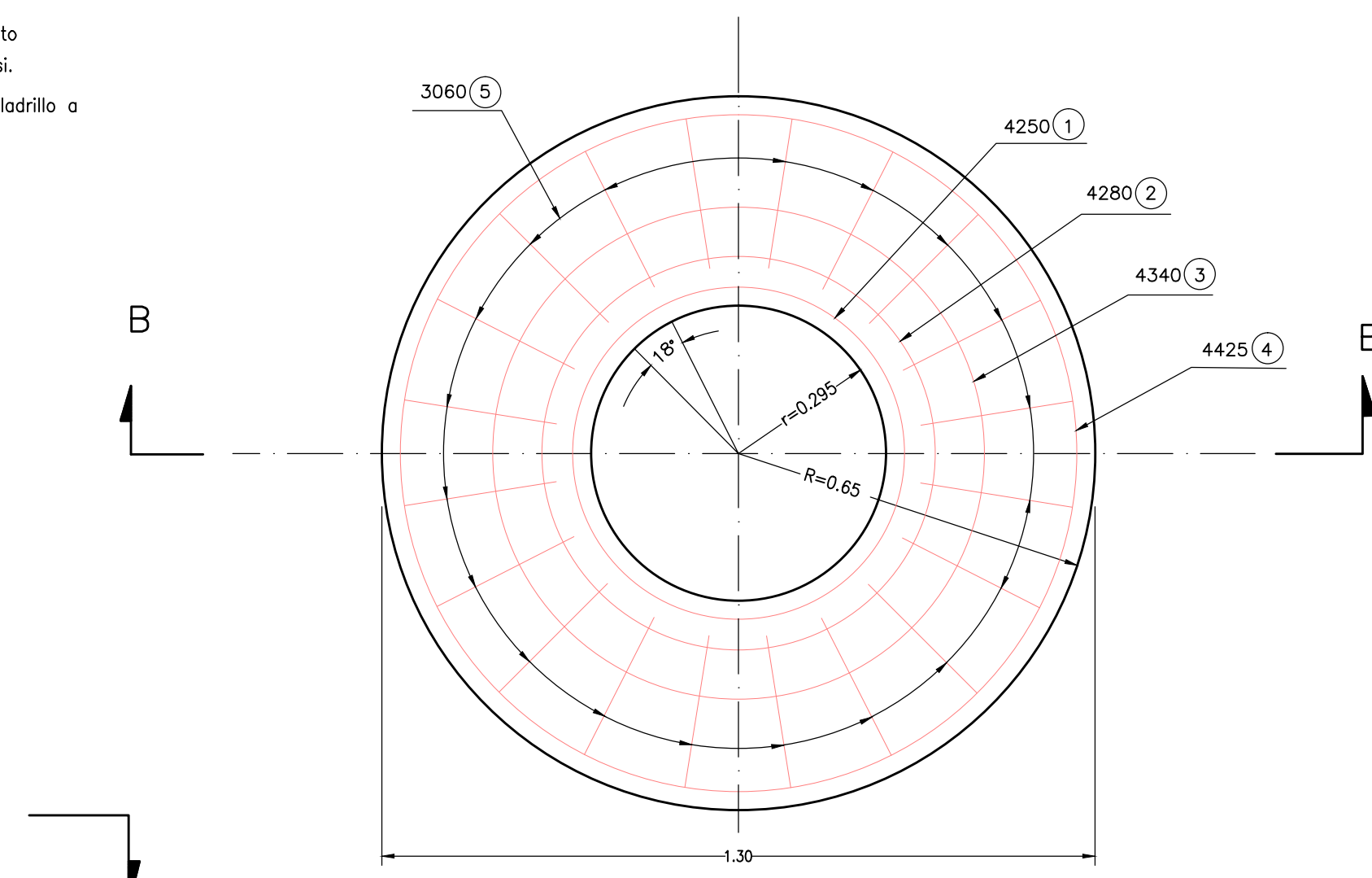
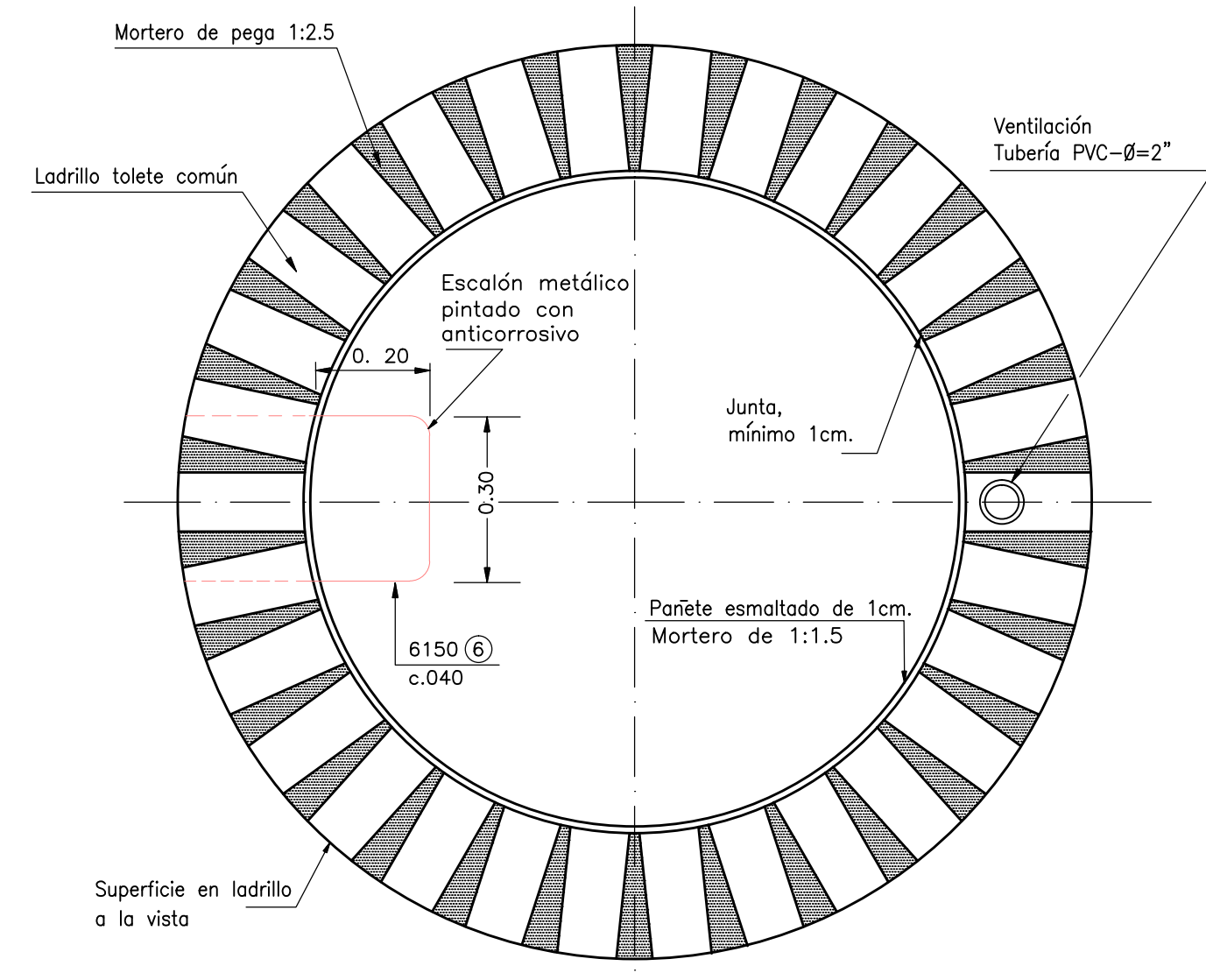


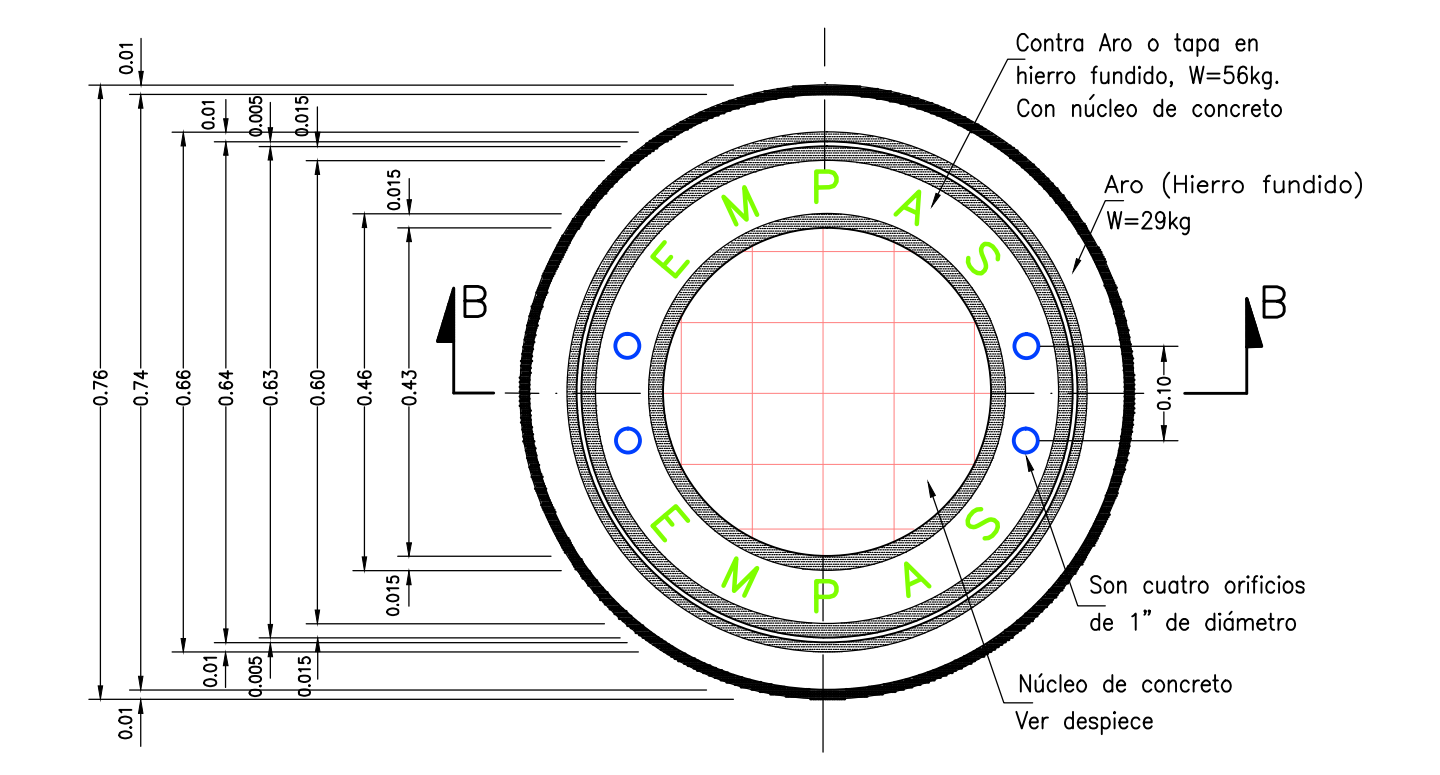
SECCION VERTICAL



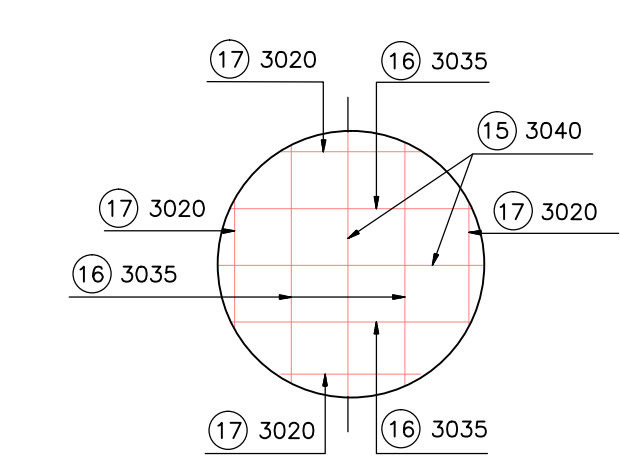
REFUERZO ANILLO



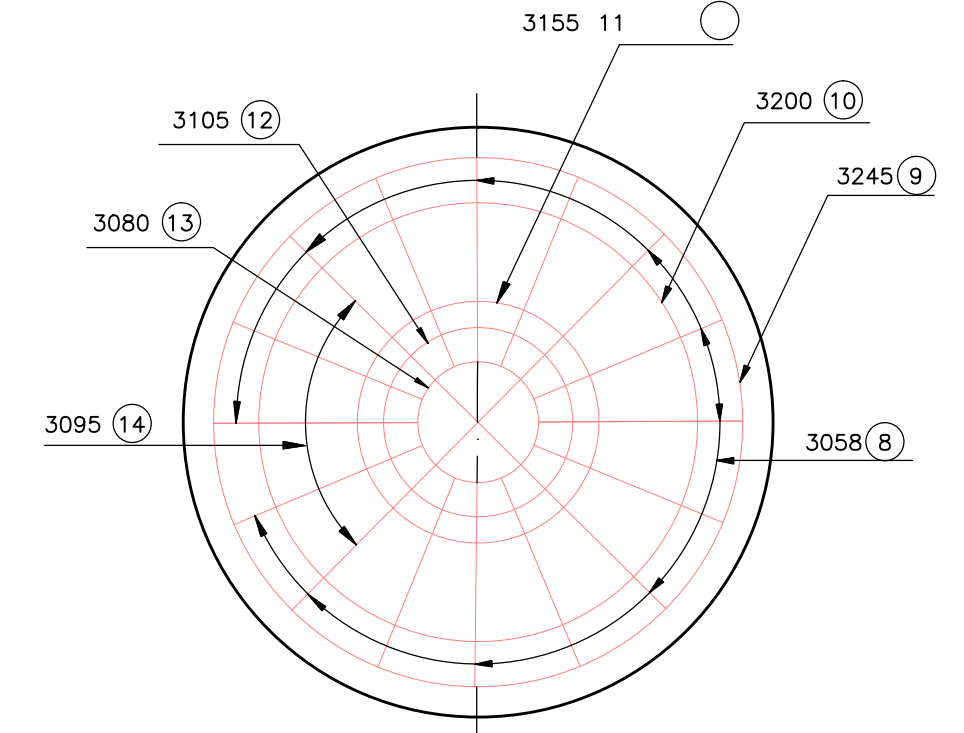
CORTE A-A



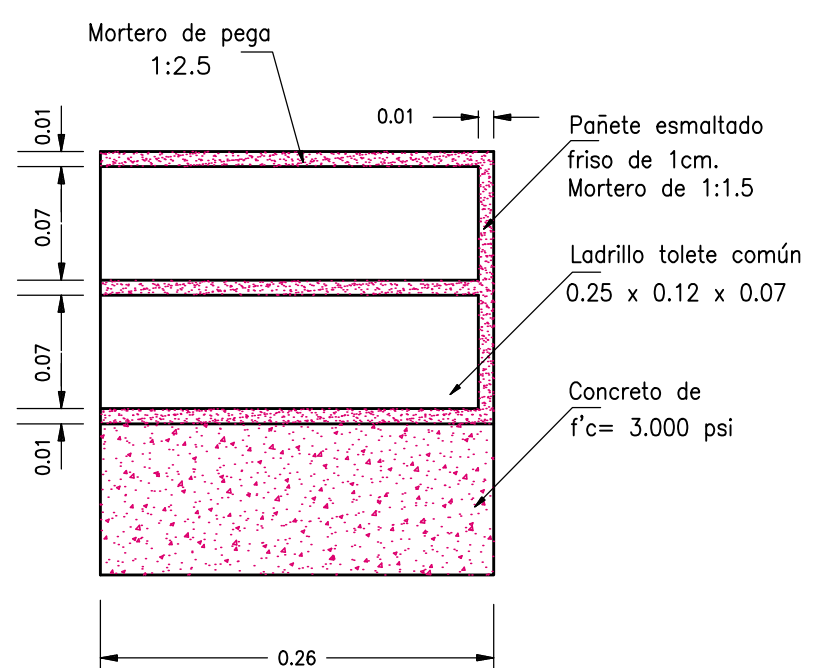
PLANTA TAPA VEHICULAR - DIMENSIONES



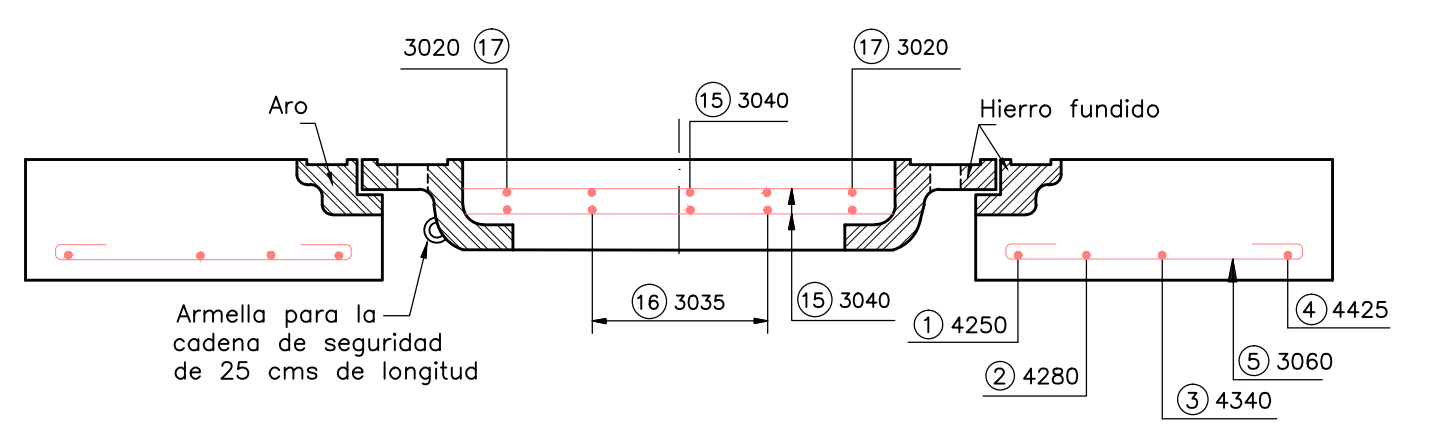
NUCLEO DE CONCRETO - DESPIECE



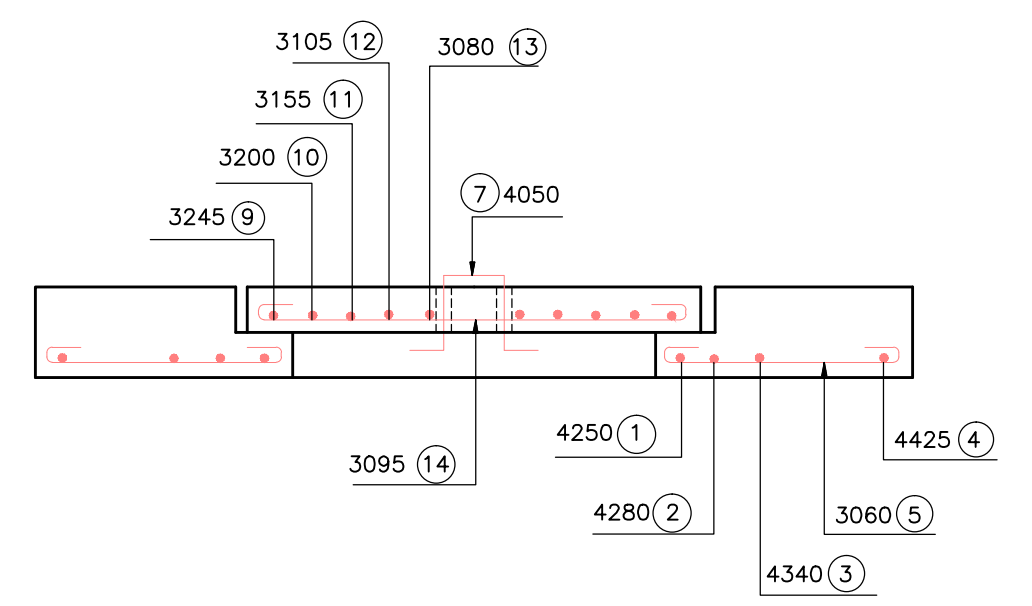
PLANTA TAPA PEATONAL - DESPIECE



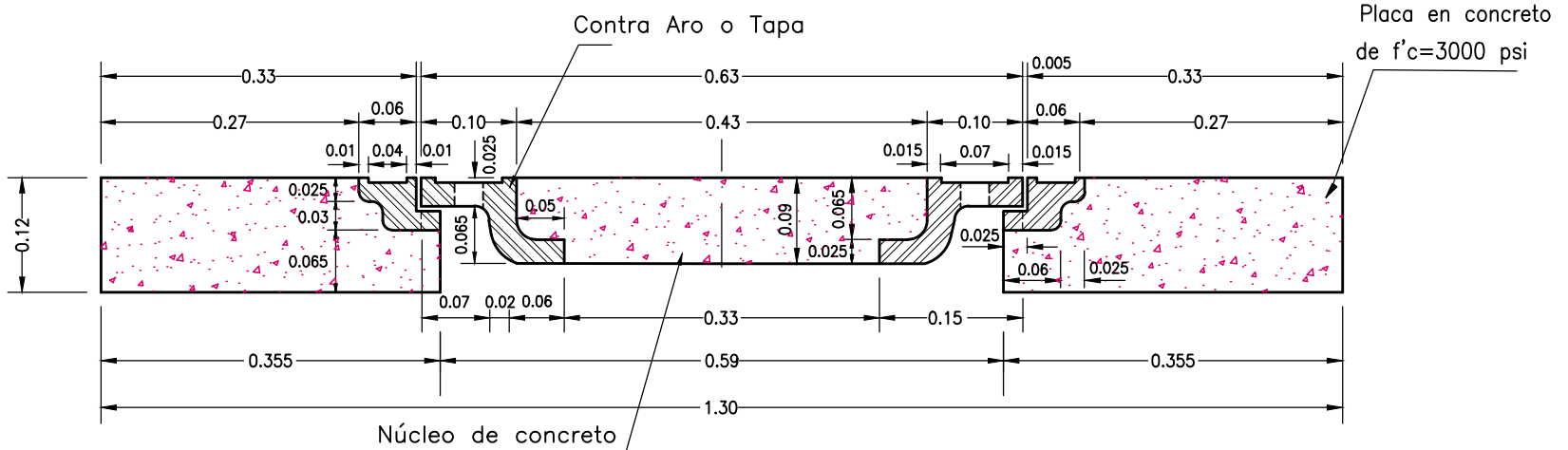
DETALLE 1



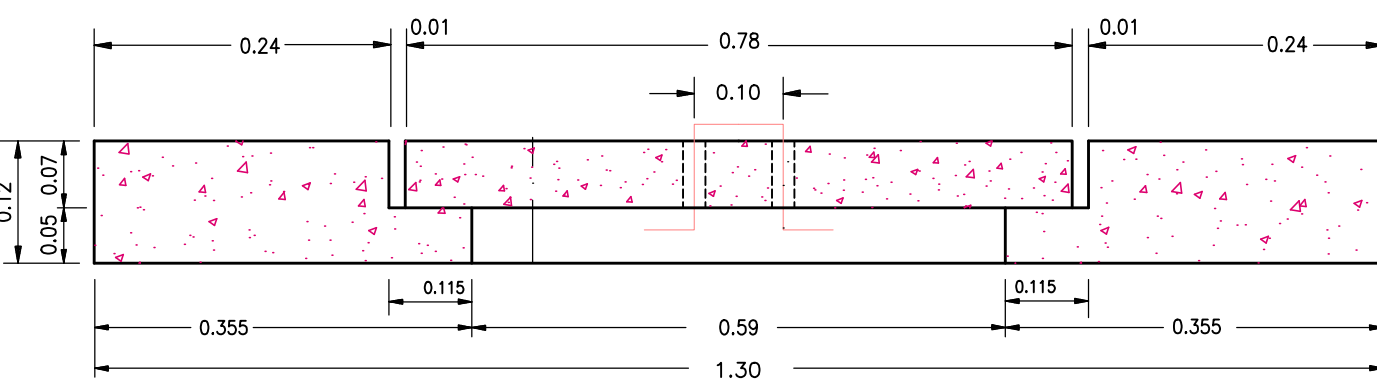
CORTE B-B ANILLO Y TAPA - DESPIECE



CORTE B-B ANILLO Y TAPA - DESPIECE



CORTE B-B ANILLO Y TAPA DIMENSIONES



CORTE B-B ANILLO Y TAPA - DIMENSIONES

CANTIDADES APROXIMADAS DE OBRA									
TIPO DE POZO	TAPA Y ANILLO		CILINDRO			PLACA DE FONDO			
	CONCRETO	ACERO	CONCRETO	LADRILLO	MORTERO	CONCRETO			
EN VIAS VEHICULARES	0.20	21.80	1.20	420	0.80	0.04	120	0.39	0.50
EN VIAS PEATONALES	0.16	26.50							

\* Estas cantidades están dadas por metro de profundidad.

DESPIECE Y CANTIDADES DE OBRA PARA PLACA Y TAPA										
TIPO	#	MARCA	A	B	C	CANT.	LONG. UNIT. m	LONG. TOTAL m	PESO TOTAL Kg.	FORMA
1	4	4250	0.40	2.10		1	2.50	2.50	2.50	(Diagram)
2	4	4280	0.40	2.40		1	2.80	2.80	2.80	(Diagram)
3	4	4340	0.40	3.00		1	3.40	3.40	3.40	(Diagram)
4	4	4425	0.40	3.85		1	4.25	4.25	4.25	(Diagram)
5	3	3060	0.15	0.30		20	0.60	12.00	6.72	(Diagram)
6	6	6150	0.15	0.30	0.45	VARIA CON H	1.50			(Diagram)
7	4	4050	0.05	0.15	0.10	1	0.50	0.50	0.50	(Diagram)
8	3	3058	0.15	0.28		12	0.58	7.00	3.90	(Diagram)
9	3	3245	0.30	2.15		1	2.45	2.45	1.40	(Diagram)
10	3	3200	0.30	1.70		1	2.00	2.00	1.10	(Diagram)
11	3	3155	0.30	1.25		1	1.55	1.55	0.90	(Diagram)
12	3	3105	0.30	0.75		1	1.05	1.05	0.60	(Diagram)
13	3	3080	0.30	0.50		1	0.80	0.80	0.50	(Diagram)
14	3	3095	0.15	0.65		2	0.95	1.90	1.06	(Diagram)
15	3	3040		0.40		4	0.40	1.60	0.90	(Diagram)
16	3	3035		0.35		8	0.35	2.80	1.60	(Diagram)
17	3	3020		0.20		4	0.20	0.80	0.50	(Diagram)

CUADRO DE DIMENSIONES Y CANTIDADES DE OBRA										
ESTRUCT. POZO	T I P O	COTA RASANTE	COTA B	COTA A	H	TUBERIA SANIT PVC (m)	MURO EN LADRILLO (m2)	CONCRETO ARMADURA (m3)	PESO (kg)	
P056-S7-K17A1R	V	685.28	684.68	684.52	0.16	2.55	0.27	30.83		
P056-S7-K17A1R	V	685.28	684.68	684.42	0.24	2.95	0.27	34.19		
P056-S7-K17B1R	V	684.58	683.98	683.85	0.11	2.33	0.27	30.83		
P056-S7-K17B1R	V	684.58	683.98	683.69	0.04	2.62	0.27	30.83		
P056-S7-K181R	V	683.47	682.87	682.58	0.29	3.19	0.27	34.19		
P056-S7-K181R	V	682.99	682.39	682.33	0.06	2.11	0.27	30.83		
P056-S7-K181R	V	682.94	682.34	681.53	0.71	5.10	0.27	37.55		
P056-S7-K181R	V	682.97	682.37	682.09	0.28	3.14	0.27	34.19		
P056-S7-K181R	V	682.33	681.73	681.56	0.17	2.62	0.27	30.83		
P056-S7-K181R	V	682.16	681.56	680.97	0.59	4.55	0.27	37.55		
P056-S7-K181R	V	682.21	681.61	681.53	0.08	2.21	0.27	30.83		
P056-S7-K181R	V	681.62	681.02	680.42	0.60	4.58	0.27	37.55		
P056-S7-K181R	V	681.88	681.28	681.22	0.04	2.00	0.27	30.83		
P056-S7-K181R	V	681.03	680.43	679.77	0.66	4.87	0.27	37.55		
P056-S7-K191R	V	681.44	680.84	680.74	0.10	2.30	0.27	30.83		
P056-S7-K191R	V	681.15	680.55	679.78	0.77	5.36	0.27	40.91		
P056-S7-K191R	V	681.78	681.18	680.52	0.66	4.87	0.27	37.55		
P056-S7-K201R	V	680.88	680.28	679.27	0.99	6.37	0.27	40.91		
P056-S7-K201R	V	681.42	680.82	680.34	0.48	4.05	0.27	34.19		
P056-S7-K201R	V	680.92	680.32	679.03	1.29	7.75	0.27	40.91		
P056-S7-K201R	V	683.88	683.28	681.98	1.84	10.29	0.27	47.03		
P056-S7-K201R	V	682.53	681.93	681.02	0.91	5.99	0.27	37.55		
P056-S7-K201R	V	681.60	681.00	680.43	0.57	4.44	0.27	34.19		
P056-S7-K201R	V	680.80	680.20	680.14	0.06	2.11	0.27	30.83		
P056-S7-K201R	V	680.70	680.10	679.88	0.22	2.39	0.27	30.83		
P056-S7-K201R	V	680.63	680.03	679.35	0.68	4.94	0.27	40.91		
P056-S7-K201R	V	680.98	680.38	685.44	0.00	1.83	0.27	40.91		
P056-S7-K201R	V	679.42	678.82	678.70	0.06	2.11	0.27	34.19		
P056-S7-K201R	V	680.71	680.13	679.84	0.29	2.17	0.27	34.19		
P056-S7-K201R	V	679.88	679.28	679.23	0.05	2.08	0.27	30.83		
P056-S7-K201R	V	678.85	678.25	678.14	0.11	2.32	0.27	34.19		
P056-S7-K201R	V	678.58	677.98	678.58	1.40	8.26	0.27	34.19		
TOTAL						0.00	135.22	9.18	1202.54	

V= Vehiculares  
P= Peatonales

- NOTAS:
- Todas las dimensiones no especificadas están dadas en metros.
  - La placa superior o anillo, la placa de fondo y el núcleo de la tapa se fundirán en concreto de f'c=3,000 p.s.i.
  - Acero de refuerzo de Fy=2394kg/cm<sup>2</sup> para # 3, y Fy=4200 Kg/cm<sup>2</sup> para # 4.
  - Ladrillos según especificaciones ASTM-C62.
  - El costo de pañete y mortero de pega debe incluirse en el precio de la mampostería, el friso de la mampostería en ladrillo deberá esmaltarse.
  - La tubería sanitaria de PVC deberá cumplir con la norma ICONTEC-382 y se instalará en los pozos indicados en el cuadro de dimensiones.
  - La cantidad de acero para los escalones no se incluye en el cuadro de despiece y cantidades. El peso de acero por escalón es 3.36 Kg., se incluirá en el cuadro de dimensiones y cantidades. Debe pintarse con anticorrosivo.
  - El peso del aro y el contra-aro en hierro fundido de las tapas de los pozos en vía vehicular debe ser superior a 85kg.
  - Los proyectos a ejecutarse en vías vehiculares debe contemplar la reposición de las tapas existentes por tapas de hierro fundido y núcleo de concreto.
  - La tapa vehicular debe incluir una cadena de seguridad de por lo menos 25 cms de longitud, unido aro y contra-aro.
  - Las dimensiones mínimas del ladrillo tolete serán: 0.06 x 0.12 x 0.25.
  - El aro y el contra-aro en hierro fundido deben tener un maquinado final, podrá obtener un ajuste y acople con el anillo de soporte.
  - El recubrimiento mínimo del refuerzo será 0.05m.



CONSORCIO PMA 2016

ASesor EXPANSION DE INFRAEST.

DISEÑO Y CALCULO  
REVISADO  
DIBUJO : L.F.A.B.  
LEV. TOP. :  
FECHA DE DISEÑO : Agosto del 2016  
ESCALA : INDICADAS

APROBADO  
SUBGERENCIA DE ALCANTARILLADO

REVISIONES		
REFERENCIA	FECHA	RESPONS.

CONSULTORIA PARA LA REALIZACION DE LOS ESTUDIOS Y DISEÑOS CORRESPONDIENTES AL DIAGNOSTICO, REHABILITACION, AMPLIACION Y OPTIMIZACION DEL SISTEMA DE ALCANTARILLADO SANITARIO Y PLUVIAL DE LOS MUNICIPIOS DE BUCARAMANGA, FLORIDABLANCA Y GIRON

ALCANTARILLADO SANITARIO  
PMS - BARRIO EL PALENQUE  
POZO DE INSPECCION Ø=1.20 m.  
ESTRUCTURA EN LADRILLO

PLANO: 11  
SON: 13