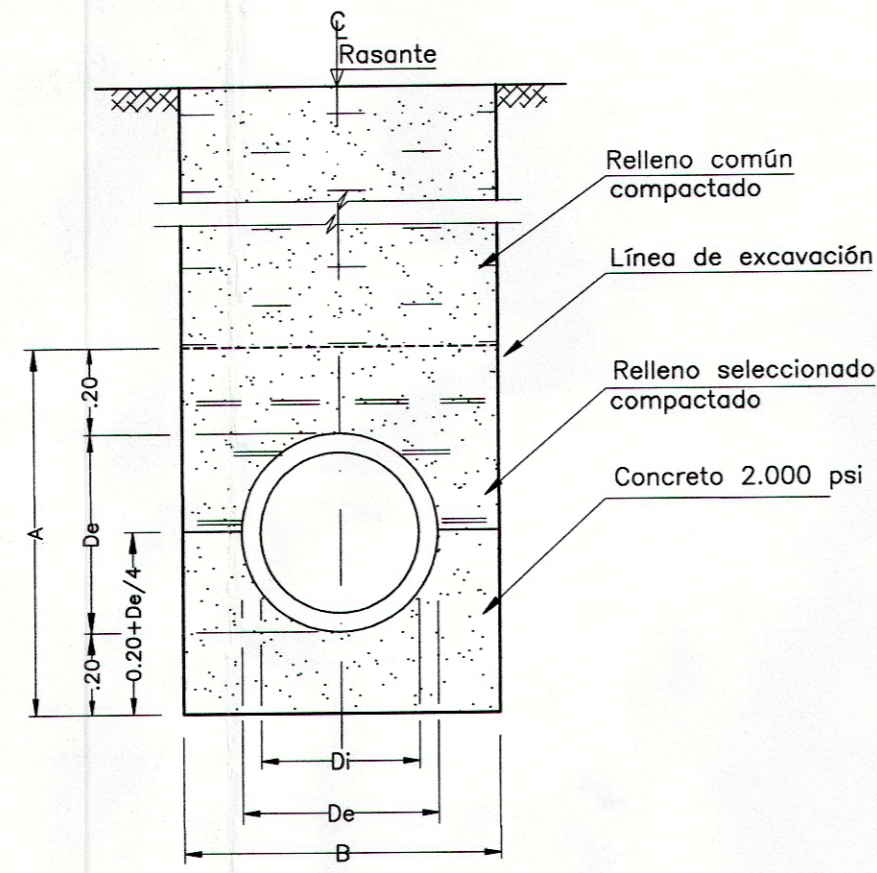
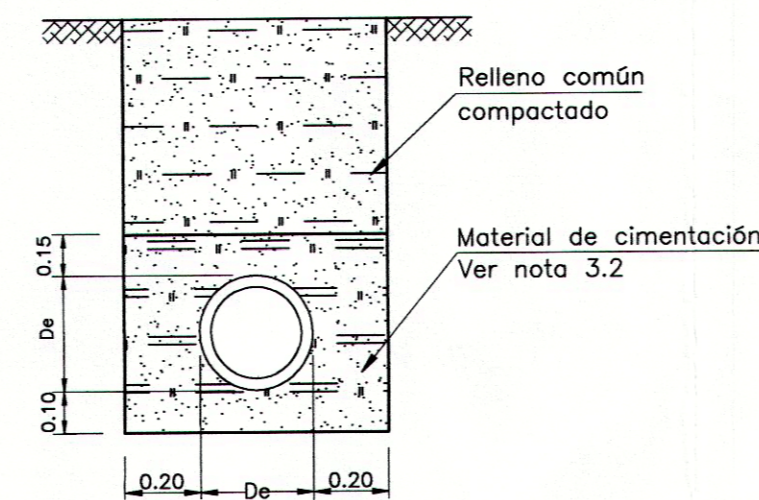


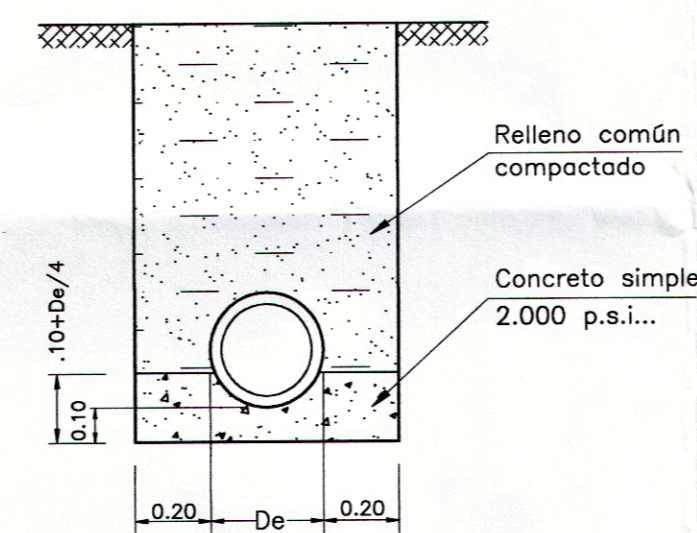
TIPO I



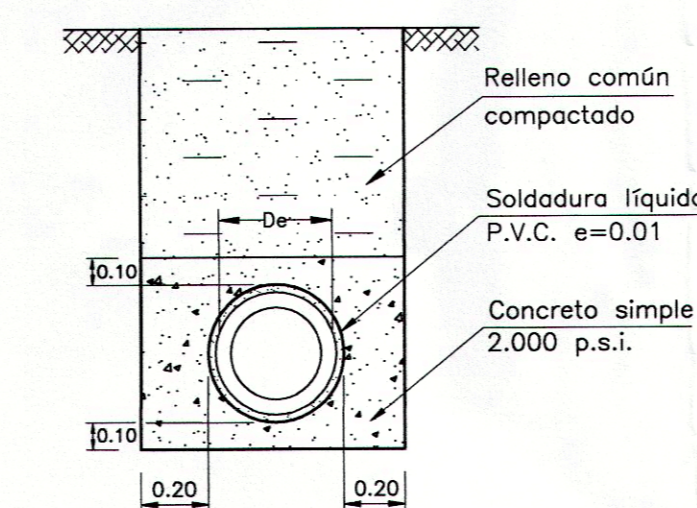
TIPO III



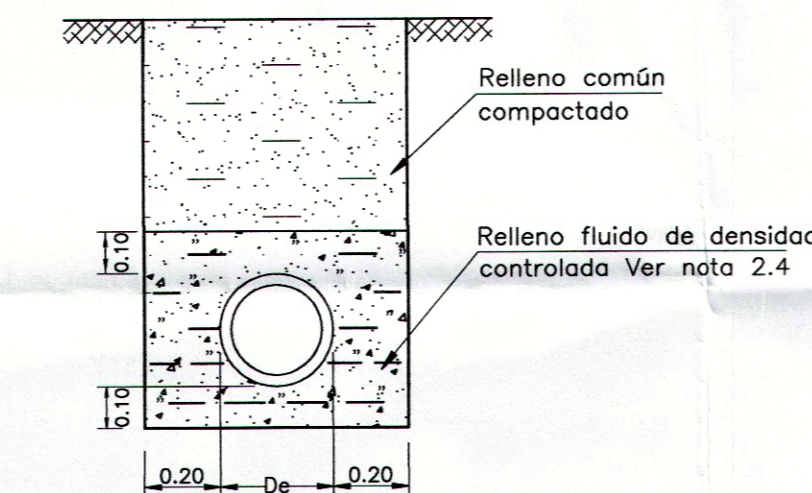
TIPO I



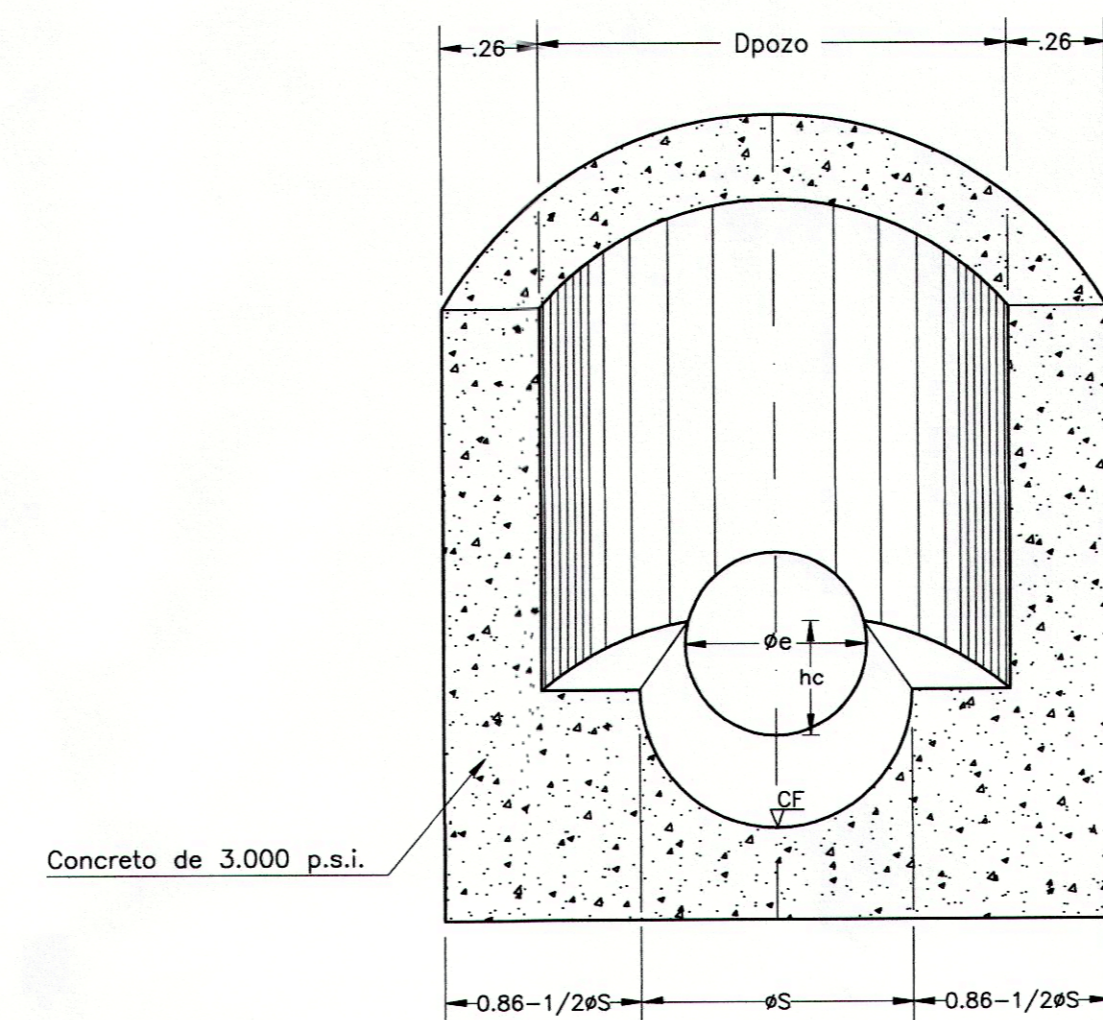
TIPO II



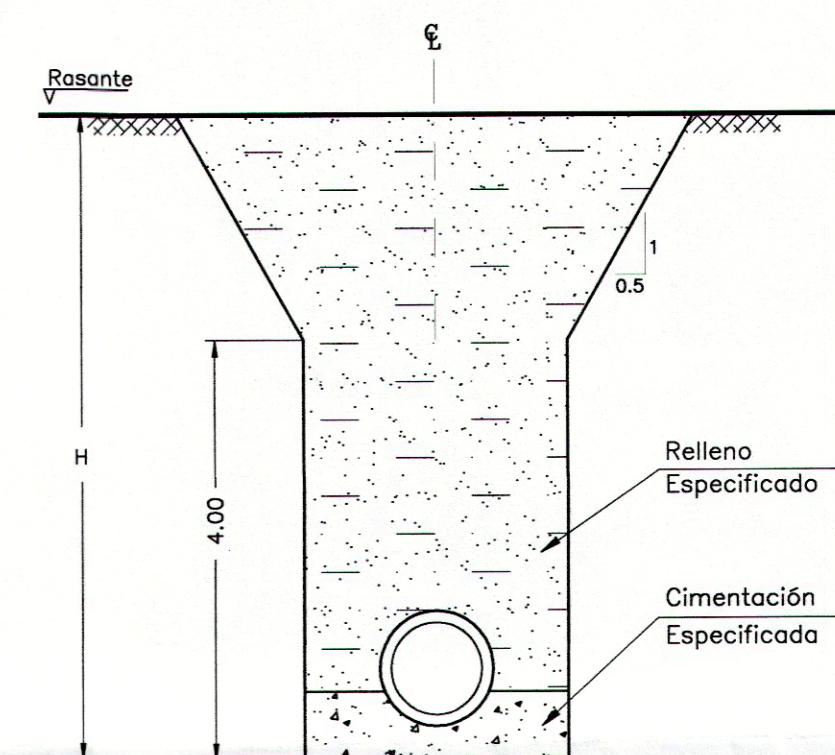
TIPO III



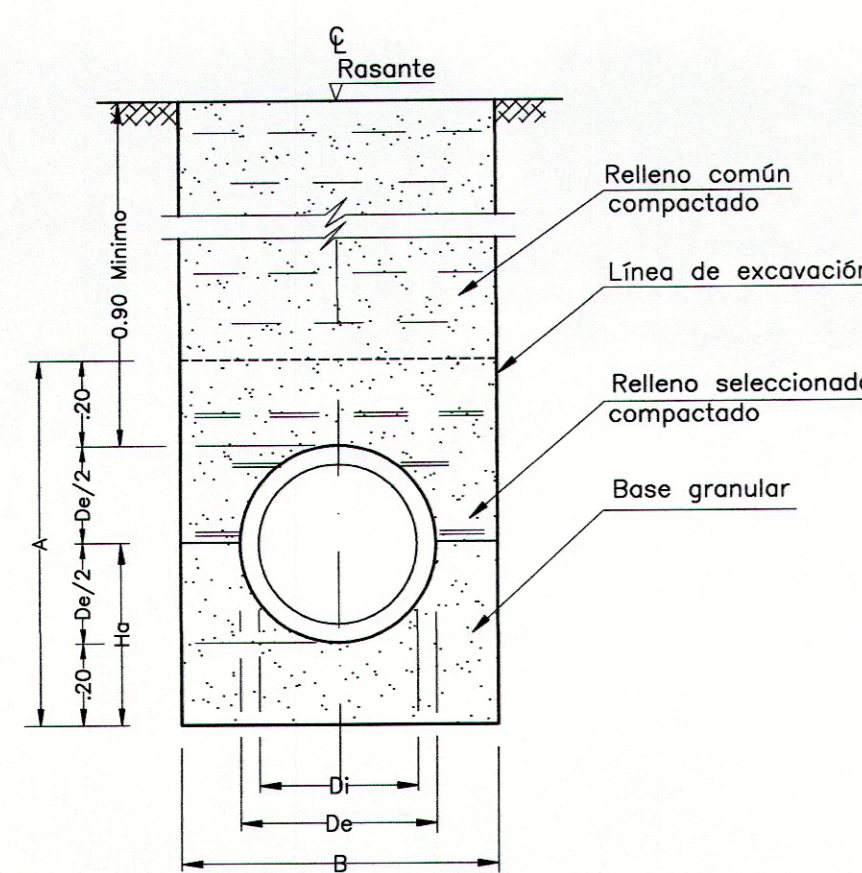
TIPO IV



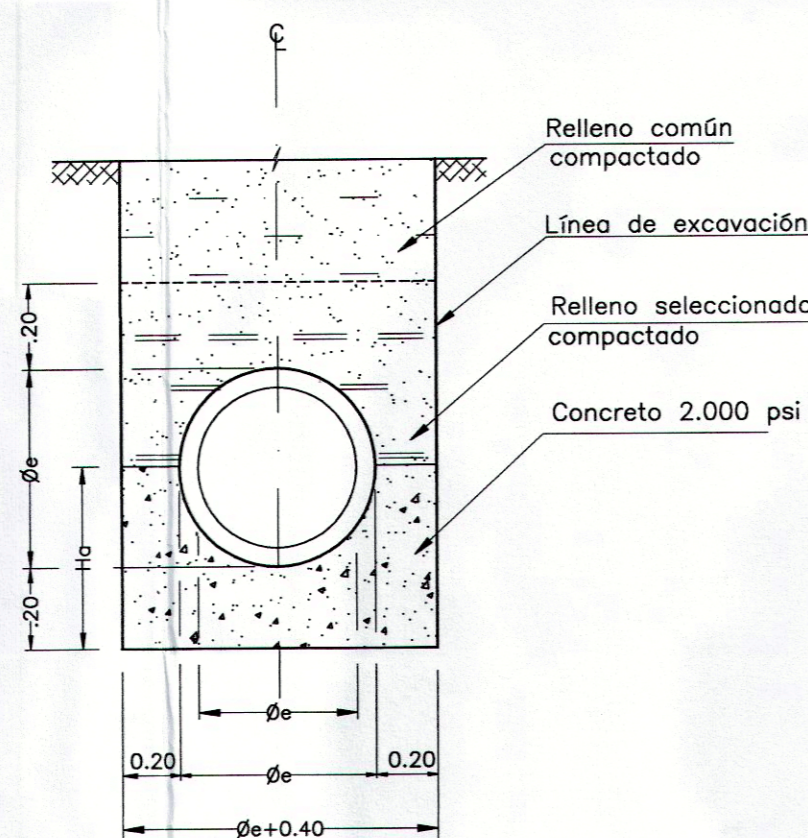
DETALLE DE CAÑUELA



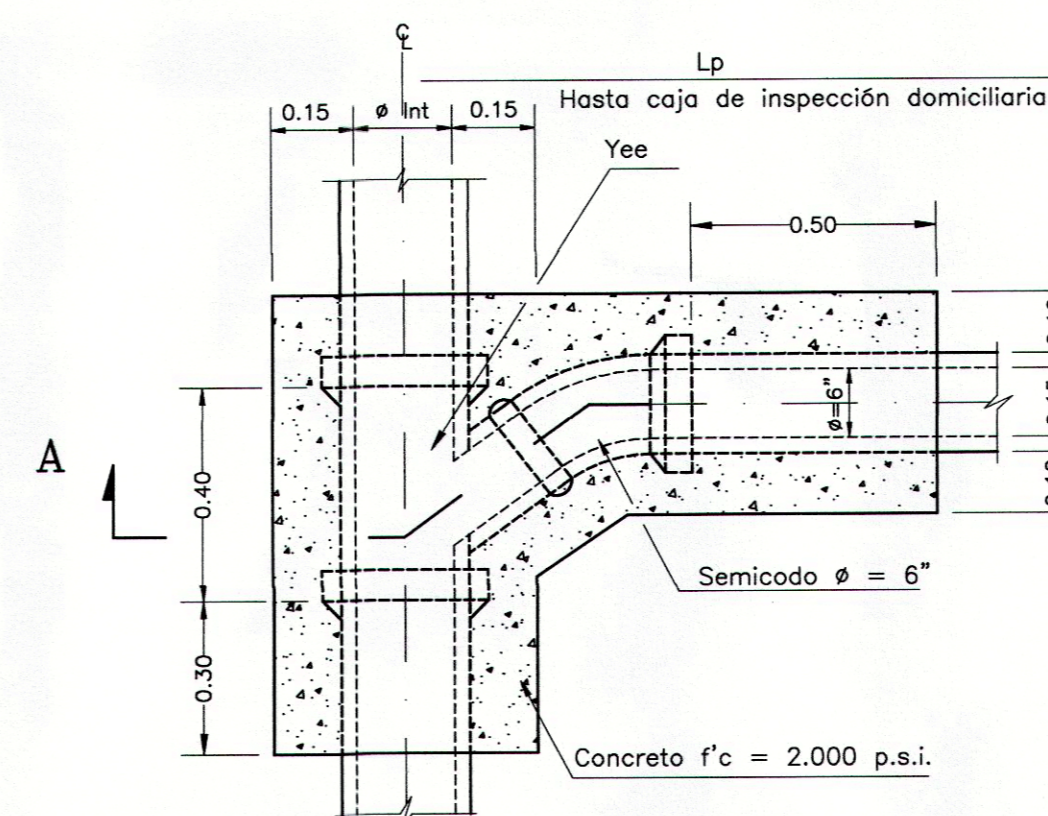
TIPO DE ZANJA PARA PROFUNDIDAD MAYOR A 4.00 METROS



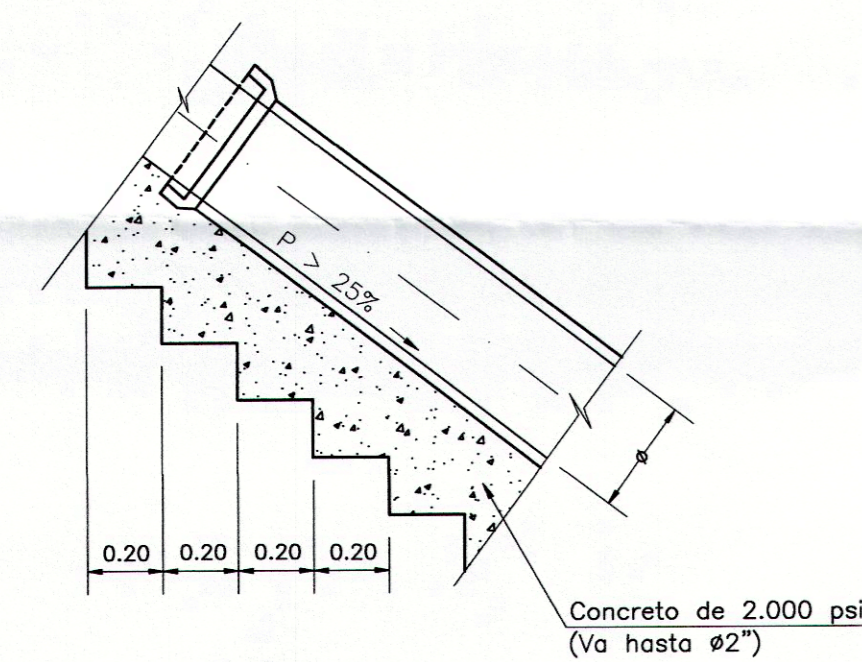
TIPO II



TIPO IV



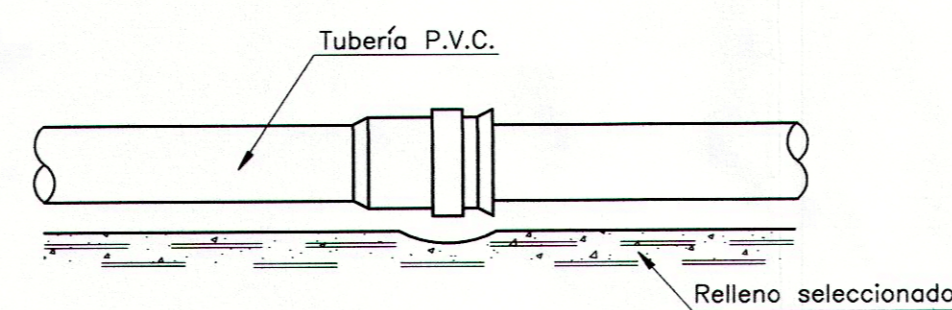
PLANTA CONEXION DOMICILIARIA



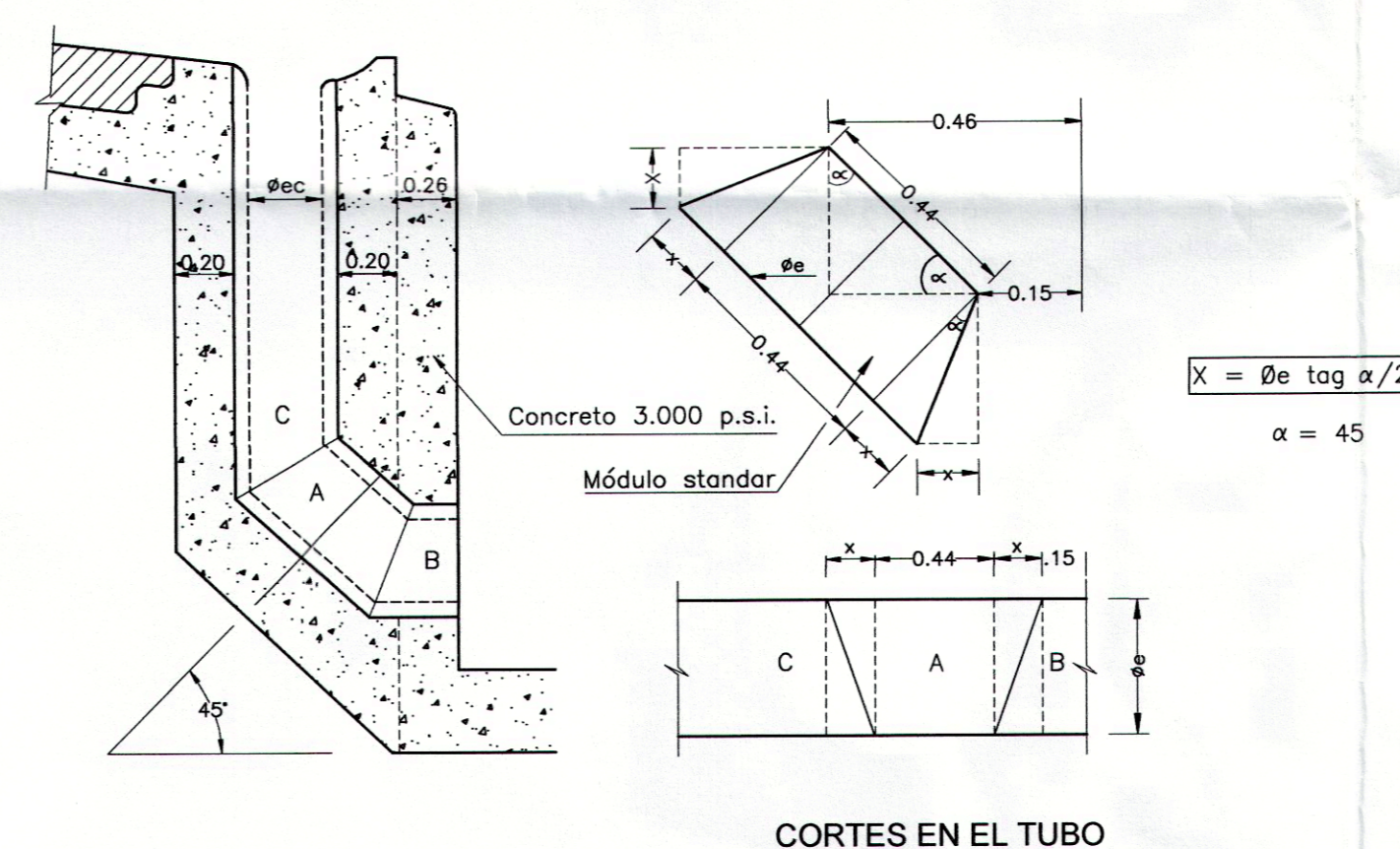
TIPO V

CUADRO DE DIMENSIONES					
DIAMETRO NOMINAL	DI (m)	De (m)	Ha (m)	B (m)	A (m)
8"	0.20	0.24	0.32	0.64	0.64
10"	0.25	0.30	0.35	0.70	0.70
12"	0.30	0.35	0.375	0.75	0.75
14"	0.36	0.42	0.41	0.82	0.82
16"	0.41	0.48	0.44	0.88	0.88
18"	0.46	0.54	0.47	0.94	0.94
21"	0.53	0.64	0.52	1.04	1.04
24"	0.61	0.71	0.555	1.11	1.11
27"	0.69	0.81	0.605	1.21	1.21
30"	0.76	0.88	0.64	1.28	1.28
33"	0.80	1.06	0.73	1.46	1.46
36"	0.90	1.15	0.795	1.55	1.65
100m	1.00	1.22	0.815	1.62	1.62
1.10m	1.10	1.33	0.865	1.73	1.73

CIMENTACION PARA TUBERIAS RIGIDAS



CIMENTACION PARA TUBERIA FLEXIBLE



CORTES EN EL TUBO

CAMARA DE CAIDA

NOTAS

- Todas las dimensiones no especificadas están en metros.
- Los detalles corresponden a instalación de tubería en condición de zanja (ver especificación).
- Por efectos de pendientes los tramos de alcantarillado se atrazarán así:
 - 3.1 - Tubería de gres y/o concreto.
 - De 0 al 5% cimentación tipo I.
 - De 5% al 15% se atrazará 1 tubo cada 6.00m, cimentación tipo III.
 - Del 15% al 20% se atrazará 1 tubo cada 4.00m, cimentación tipo II.
 - Del 20% al 25% cimentación tipo IV, en toda su longitud.
 - Mayores del 25% cimentación tipo V, en toda su longitud.
 - 3.2 - Tubería P.V.C.
 - 3.2.1 - De 0% al 15% Cimentación Tipo I.
 - Del 15% al 20% se atrazará 0.70 m. de tubería cada 6.00 m, cimentación tipo II.
 - Del 20% al 25% se atrazará 0.70 m. de tubería cada 6.00 m, cimentación tipo II.
 - Del 25% al 30% se atrazará 1.00 m. de tubería cada 3.00 m, cimentación tipo II.
 - Del 30% al 35% se atrazará 1.00 m. de tubería cada 3.00 m, cimentación tipo II.
 - Mayores del 35% se atrazará 1.00 m. de tubería cada 3.00 m, tipo III.
 - Los atraveses se deberán hacer a parte de la mitad del módulo respectivo.
 - Las uniones deberán quedar libres para permitir deflexiones.
 - 3.2.2 - El material utilizado para la cimentación tipo I deberá ser arena sin contenido de finos, compactado al 85% de máxima densidad en capas de 10 centímetros.
 - 3.2.3 - El material utilizado para la cimentación tipo IV, deberá ser una mezcla autocompactante de arena, cemento, grava y un aditivo inductor de aire.
 - 3.3 - Las uniones deberán quedar libres para permitir deflexiones.
 - 3.4 - En los tramos de tubería que se instalan en posición vertical se sujetarán al barranco por medio de abrazaderas hechas en varilla #1/2" lisa y se empotrarán en concreto 2.000 p.s.i. y/o según recomendación del fabricante de la tubería.
- La tubería de las conexiones domiciliarias se cimentará sobre una capa de material granular de 10cm. de espesor; el material seleccionado de relleno se llevará hasta 10cm por encima del estrado.
- En el caso de que las conexiones domiciliarias tengan pendiente superior al 5% se atrazarán las uniones en concreto de 2.000 p.s.i. y en una longitud de 0.30 m.
- En todo caso el proyectista deberá definir el tipo de cimentación que deba implementarse en cada tramo de alcantarillado.
- La separación entre las redes de alcantarillado nuevas y otras redes deben ser mínimo 1.00 m. horizontal y 0.5 m. vertical.