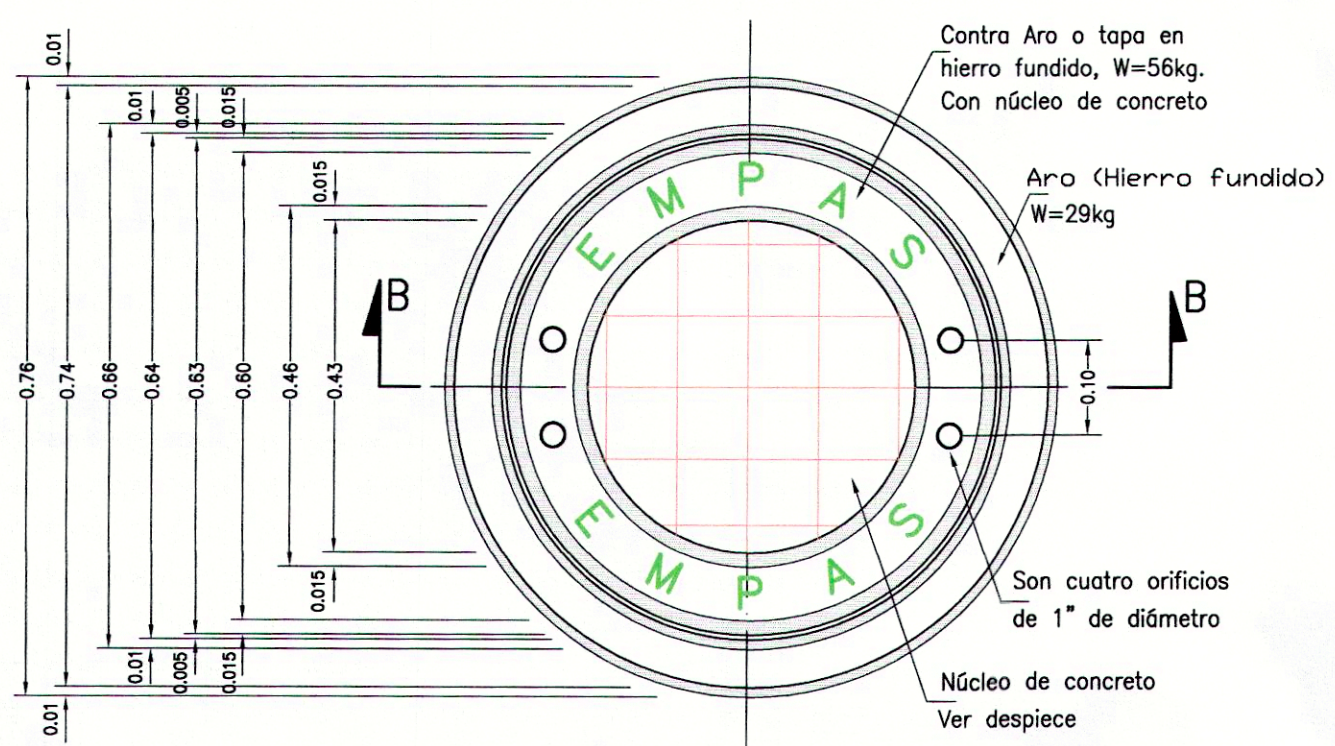
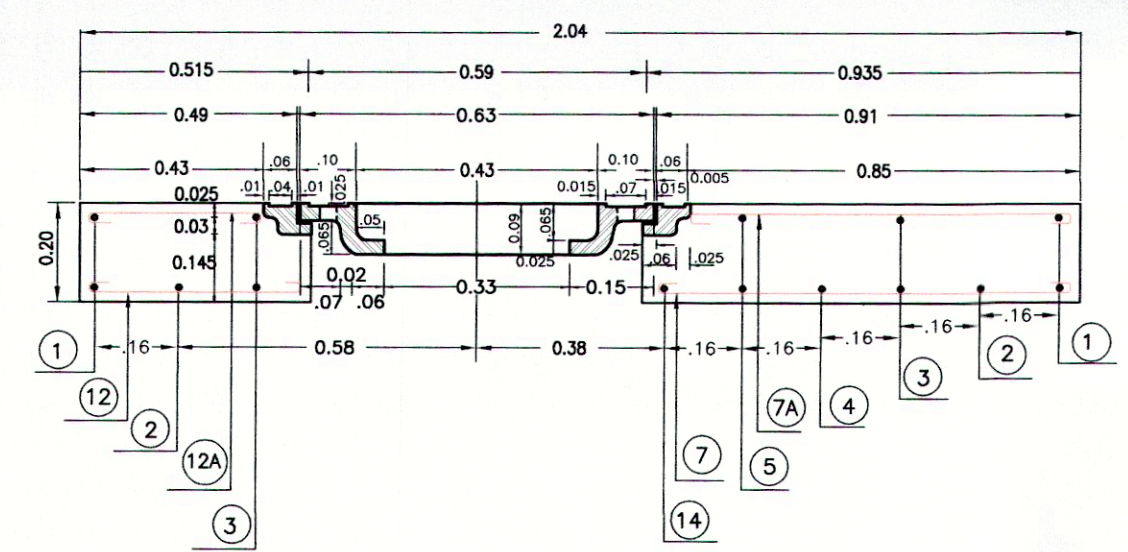


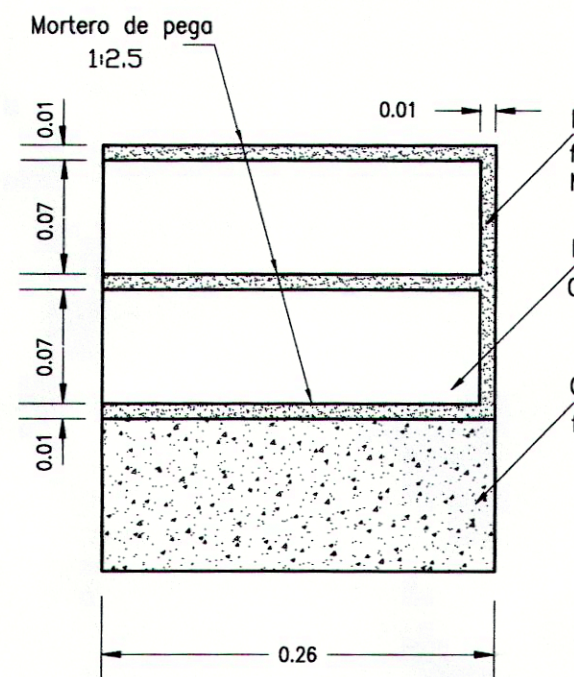
**ELEVACION Ø= 1.80**  
ESCALA= 1:20



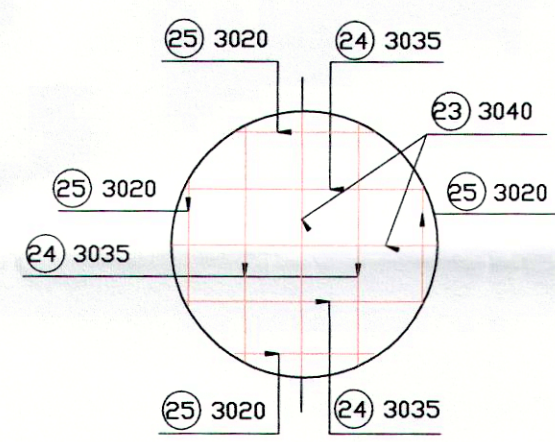
**PLANTA TAPA VEHICULAR DIMENSIONES**



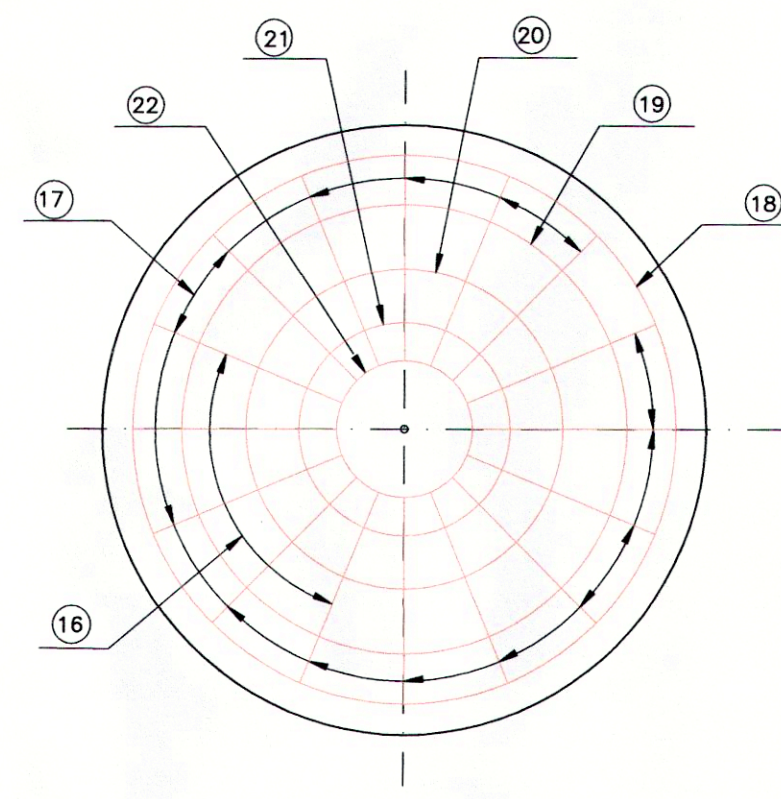
DESPIECE - DIMENSIONES  
PLACA Y TAPA VEHICULAR  
**CORTE B - B**



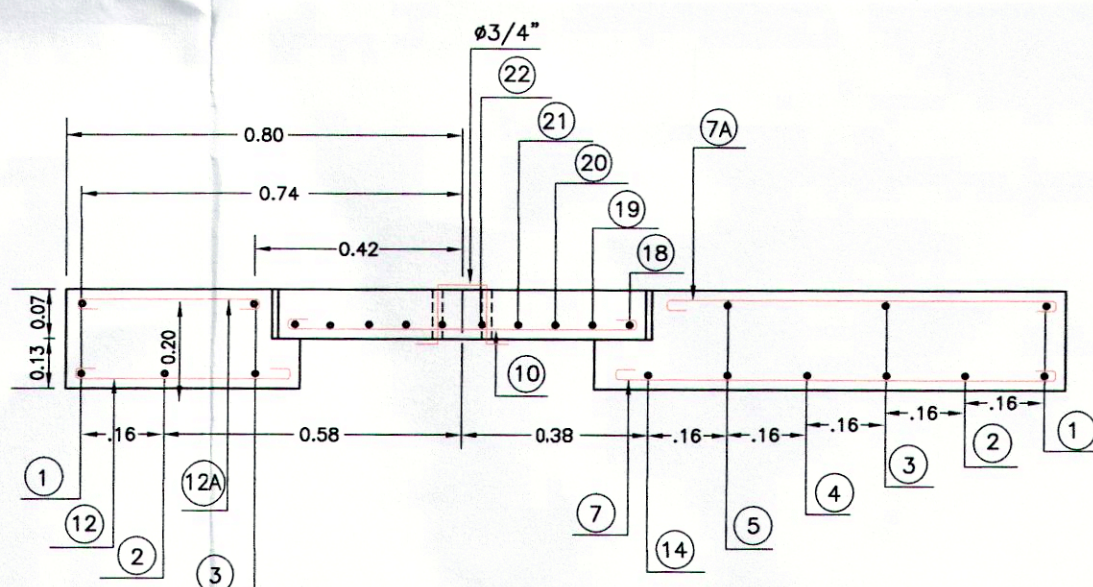
**DETALLE 1**



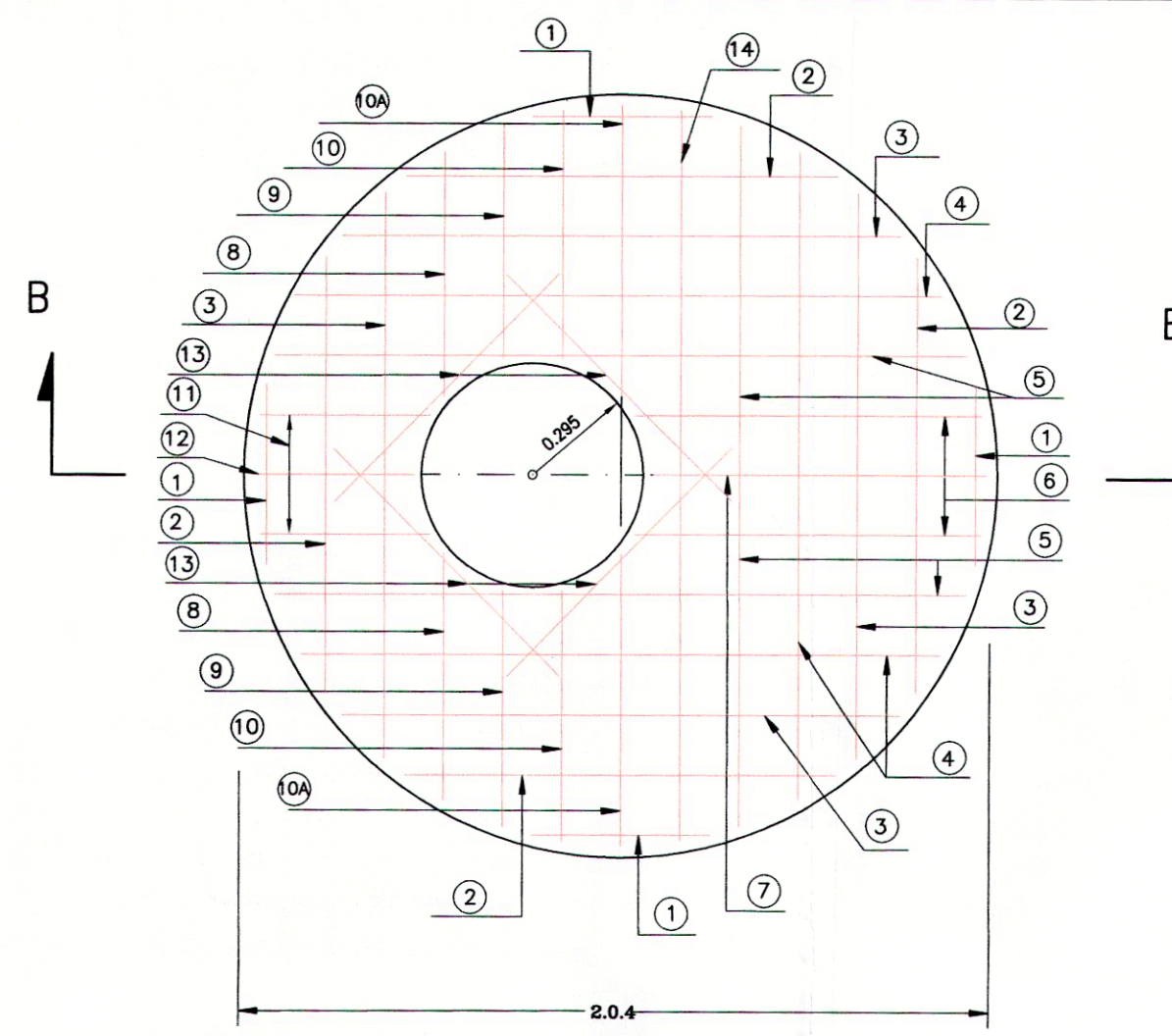
**NUCLEO DE CONCRETO - DESPIECE**  
(Son dos pañillas)



**PLANTA TAPA PEATONAL-DESPIECE**

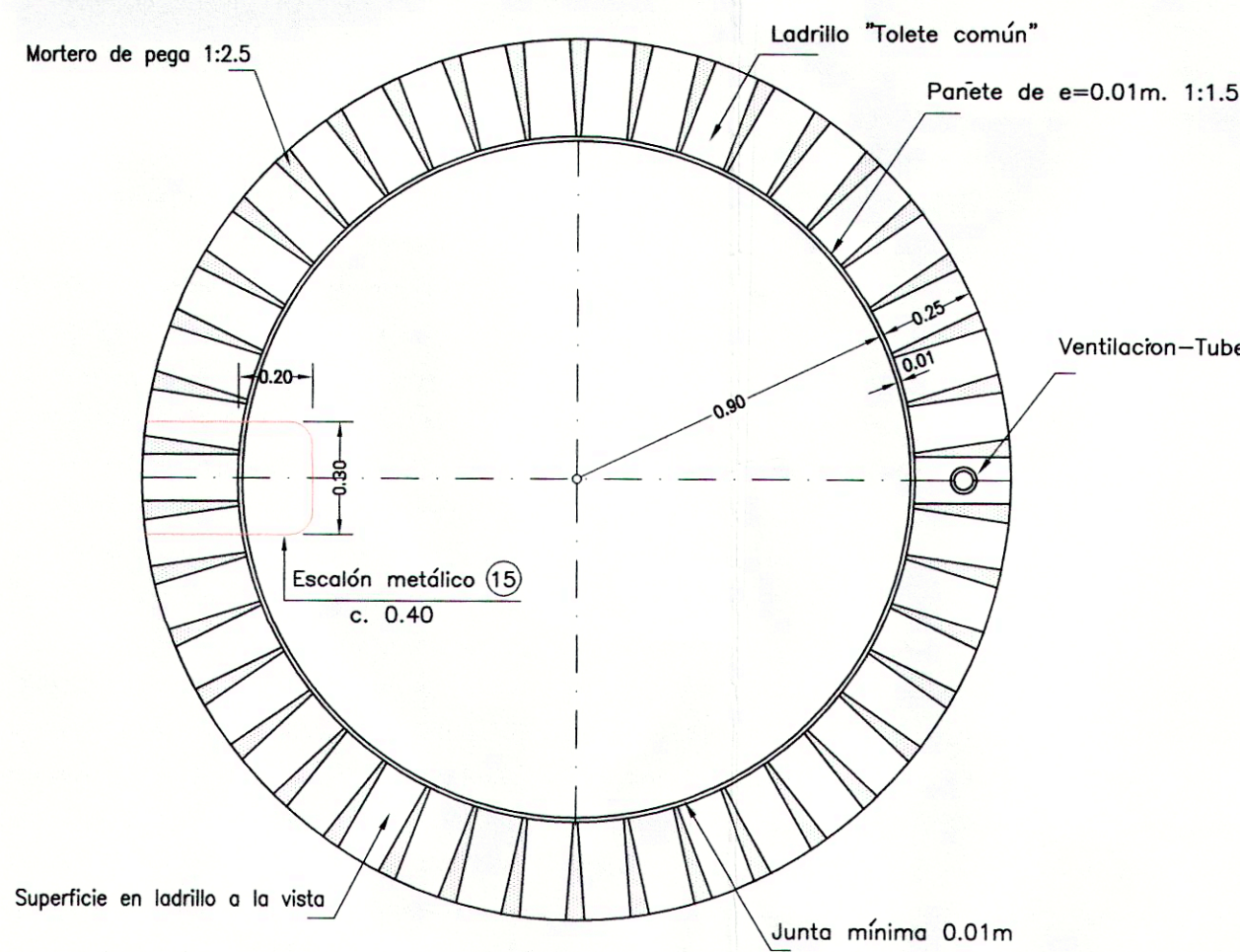


DESPIECE - DIMENSIONES  
PLACA Y TAPA PEATONAL  
**CORTE B - B**



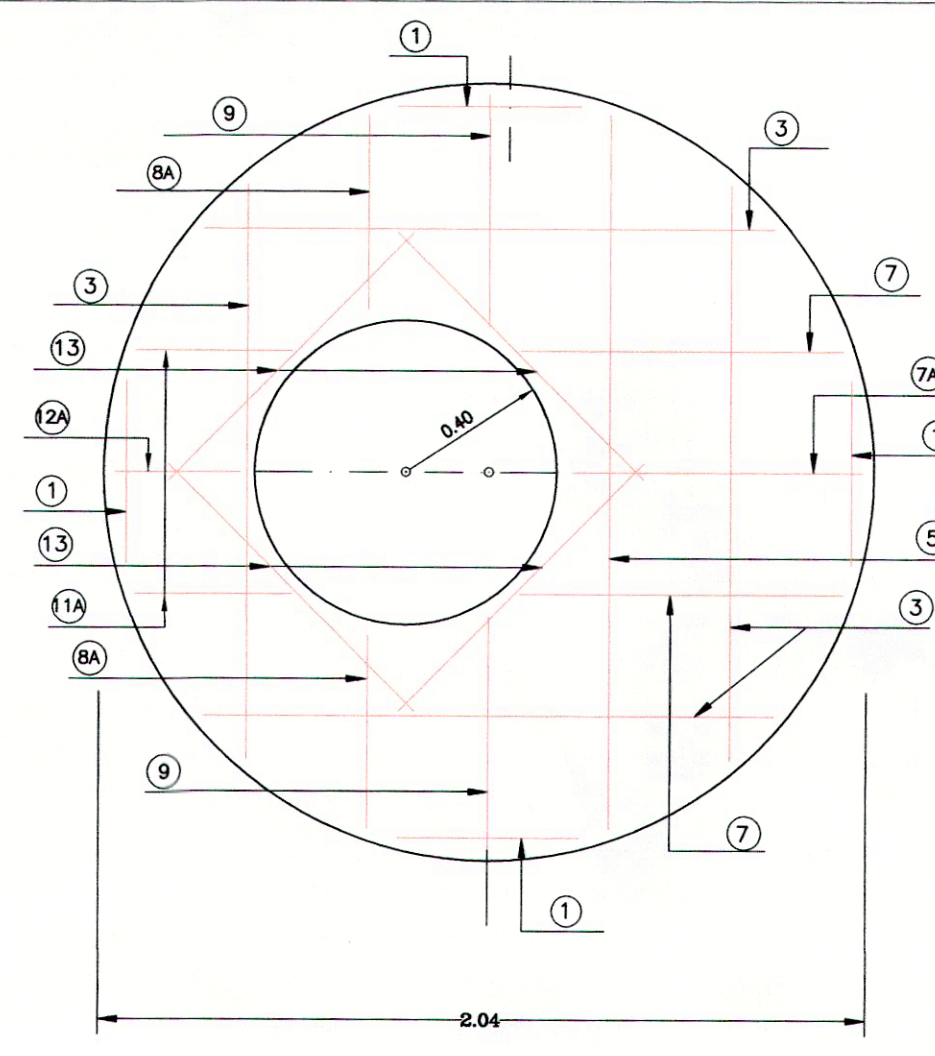
**PLACA INFERIOR**

ESCALA= 1:20



**CORTE A - A**

ESCALA= 1:20



**PLACA SUPERIOR**

ESCALA= 1:20

**CANTIDADES APROXIMADAS DE OBRA**

- 1- ESTRUCTURA DE LADRILLO  $\phi = 2.20$  POR M DE PROFUNDIDAD
  - Ladrillo (0.25x0.12x0.07) 540 Und.
  - Mortero de pega 1:2.5 0.60 M<sup>3</sup>
- 2- CONO DE REDUCCION H=0.40
  - Ladrillo (0.25x0.12x0.07) 5 210 Und.
  - Mortero de pega 1:2.5 0.30 M<sup>3</sup>
- 3- PLACA
  - Concreto f'c=3.000 psi. 0.60 M<sup>3</sup>
  - Acero de refuerzo A-37 o similar 79.91 Kg.
- 4- ESCALONES
  - Concreto f'c=3.000 psi. 0.02 M<sup>3</sup>
  - Acero A-37 o similar por escalón 3.36 Kg.

**NOTAS:**

- 1-Todas las dimensiones no especificadas están en metros.
- 2-La placa superior o anillo, la placa de fondo y el núcleo de la tapa se fundirán en concreto de  $f_c = 3.000$  p.s.i.
- 3-Acero de refuerzo de  $F_y=2304$  Kg/cm<sup>2</sup> para #4, #3, y  $F_y=4200$  Kg/cm<sup>2</sup> para #2.
- 4-Ladrillos según especificaciones ASTM-C62.
- 5-El costo de pañete y mortero de pega debe incluirse en el precio de la mampostería. El friso de mampostería en ladrillo deberá esmaltarse.
- 6-La tubería sanitaria de PVC deberá cumplir con la norma ICONTEC-382 y se instalará en los pozos indicados en el cuadro de dimensiones.
- 7-La cantidad de acero para los escalones no se incluye en el cuadro de despiece y cantidades. El peso Acero por escalón es 3.36 Kg, se incluirá en el cuadro de dimensiones y cantidades, deberán pintarse con anticorrosivo.
- 8-El peso del ara y el contra-ara en hierro fundido de las tapas de los pozos en vía vehicular debe ser superior a 85 Kg.
- 9-Los proyectos a ejecutarse en vías vehiculares debe contemplar la reposición de los tapos existentes de concreto por tapos de hierro fundido y núcleos de concreto.
- 10-La tapa vehicular debe incluir una cadena de seguridad de por lo menos 25 cms de longitud, uniéndolo ara y contra-ara.
- 11-Las dimensiones mínimas del ladrillo tolete serán: 0.06x0.12x0.25
- 12-El ara y el contra-ara en hierro fundido deberá tener un maquinado final para obtener un ajuste y acople adecuado con el anillo de soporte.

VARIA con H	6	6150	(15)	0.45	0.30	0.45	0.15	0.15	1.50	D	A	B	C	E
2	3	3095	(16)	0.15	0.65	0.15			0.95	1.90	1.10			
12	3	3058	(17)	0.15	0.28	0.15			0.58	7.00	3.90			
1	3	3245	(18)	0.30	2.15				2.45	2.45	1.40			
1	3	3200	(19)	0.30	1.70				2.00	2.00	1.10			
1	3	3155	(20)	0.30	1.25				1.55	1.55	0.90			
1	3	3105	(21)	0.30	0.75				1.05	1.05	0.60			
1	3	3080	(22)	0.30	0.50				0.80	0.80	0.50			
4	3	3040	(23)	0.40					0.40	1.60	0.90			
8	3	3035	(24)	0.35					0.35	2.80	1.60			
8	3	3020	(25)	0.20					0.20	0.80	0.50			

**DESPIECE Y CANTIDADES DE OBRA PARA PLACA Y TAPA**

CANT.	#	MARCA	TIPO	A	B	C	D	E	LONG. UNIT. (m)	LONG. TOTAL (m)	PESO TOTAL (Kg)	FORMA
8	4	4070	(1)	0.40	0.15				0.70	5.60	5.60	
4	4	4142	(2)	1.12	0.15				1.42	5.68	5.68	
8	4	4175	(3)	1.45	0.15				1.75	14.00	14.00	
3	4	4200	(4)	1.70	0.15				2.00	6.00	6.00	
4	4	4210	(5)	1.80	0.15				2.10	8.4	8.4	
2	4	4120	(6)	0.90	0.15				1.20	2.40	2.40	
3	4	4115	(7)	0.85	0.15				1.15	3.45	3.45	
1	4	4106	(7A)	0.76	0.15				1.06	1.06	1.06	
2	4	4095	(8)	0.65	0.15				0.95	1.90	1.90	
2	4	4078	(8A)	0.48	0.15				0.78	1.56	1.56	
4	4	4090	(9)	0.80	0.15				0.90	3.60	3.60	
2	4	4096	(10)	0.66	0.15				0.96	1.92	1.92	
4	4	4103	(10A)	0.73	0.15				1.03	2.06	2.06	
2	4	4075	(11)	0.45	0.15				0.75	1.50	1.50	
2	4	4072	(11A)	0.42	0.15				0.72	1.44	1.44	
1	4	4070	(12)	0.40	0.15				0.70	0.70	0.70	
1	4	4064	(12A)	0.34	0.15				0.64	0.64	0.64	
8	4	4150	(13)	1.20	0.15				1.50	12.00	12.00	
1	4	4225	(14)	1.95	0.15				2.25	2.25	2.25	
<b>TOTALES PARA UNA PLACA</b>									<b>ACERO REFUERZO 79.91</b>	<b>Conc 3.000 psi. (210 kg/cm<sup>2</sup>)</b>		

ESTRUCTURA POZO	TP	RASANTE	COTA B	COTA A	H	TUBERIA SANIT PVC	MORTERO	CONCRETO	ACERO PDR-60	ACERO A-37	PESOS ARMADURA
		m	m	m	m	m	m <sup>2</sup>	m <sup>3</sup>	Kg	Kg	Kg
PEROJMR4	P	671.20	670.60	669.20	1.40	7.33	10.98	0.64	147.20	9.50	156.7
PEROJMVR33	P	671.30	670.70	669.30	1.40	7.71	10.98	0.64	150.56	9.50	160.06
PEROJRI1	P	671.00	670.40	669.00	1.40	9.09	10.98	0.64	160.56	9.50	169.06
PEROJR2	P	669.50	668.90	667.50	1.40	6.73	10.98	0.64	140.48	9.50	149.98
PEROJR3	P	672.22	671.62	670.22	1.40	9.96	10.98	0.64	167.36	9.50	176.86
PEROJRM	P	670.40	670.80	670.40	1.40	18.63	10.98	0.64	241.28	9.50	250.78
PEROJRS	P	670.00	670.40	670.00	1.40	14.73	10.98	0.64	207.68	9.50	217.18
PEROJRE	P	673.74	673.14	671.74	1.40	12.75	10.98	0.64	190.88	9.50	200.38
PEROJRF	P	668.87	668.27	666.87	1.40	8.18	10.98	0.64	153.92	9.50	163.42
PEROJRH	P	669.83	669.23	667.83	1.40	7.63	10.98	0.64	147.20	9.50	156.7
PEROJRI	P	665.13	664.53	663.13	2.93	5.14	20.88	0.64	127.04	9.50	136.54
PEROJRI0	P	665.10	664.50	663.10	3.22	6.43	22.75	0.64	130.40	9.50	139.9
PEROJRI1	P	663.85	663.25	661.85	2.44	4.65	17.71	0.64	123.68	9.50	133.18
PEROJRI2	P	663.81	663.21	661.81	2.50	4.71	18.10	0.64	125.68	9.50	135.18
PEROJRI3	P	663.40	662.80	661.40	2.59	4.80	18.68	0.64	123.68	9.50	133.18
PEROJRI4	P	663.74	663.14	661.74	3.28	6.49	23.14	0.64	130.40	9.50	139.9
PEROJRI5	P	662.92	662.32	660.92	2.73	4.94	19.58	0.64	127.04	9.50	136.54
PEROJRI6	P	662.31	661.71	660.31	2.40	4.61	17.45	0.64	123.68	9.50	133.18
PEROJRI7	P	665.04	664.44	663.04	1.40	7.62	10.98	0.64	147.20	9.50	156.7
PEROJRI8	P	662.35	661.75	660.35	2.95	5.16	21.01	0.64	127.04	9.50	136.54
PEROJRI9	P	663.47	662.87	661.47	1.40	6.56	10.98	0.64	140.48	9.50	149.98
PEROJRI0	P	661.85	661.25	659.85	3.02	5.23	21.46	0.64	127.04	9.50	136.54
PEROJRI1	P	663.30	662.70	661.30	1.40	7.03	10.98	0.64	143.84	9.50	153.34
PEROJRI2	P	662.95	662.35	660.95	1.40	7.08	10.98	0.64	143.84	9.50	153.34
PEROJRI3	P	661.71	661.11	659.71	1.40	6.84	10.98	0.64	137.12	9.50	146.62
PEROJRI4	P	662.83	662.23	660.83	1.40	7.82	10.98	0.64	150.56	9.50	160.06
PEROJRI5	P	664.32	663.72	662.32	1.40	9.64	10.98	0.64	164.00	9.50	173.5
PEROJRI6	P	661.83	661.23	659.83	1.40	7.27	10.98	0.64	147.20	9.50	156.7
PEROJRI7	P	660.25	659.65	658.25	1.40	6.68	10.98	0.64	140.48	9.50	149.98
PEROJRI8	P	658.40	657.80	656.40	2.87	5.08	20.40	0.64	127.04	9.50	136.54
PEROJRI9	P	667.85	667.25	665.85	2.86	4.87	19.13	0.64	127.04	9.50	136.54
PEROJRI0	P	666.48	665.88	665.08	1.67	3.88	16.72	0.64	116.96	9.50	126.46
PEROJRI1	P	666.27	665.67	664.87	1.88	4.09	14.08	0.64	120.32	9.50	129.82
PEROJRI2	P	665.85	665.25	663.85	1.84	4.05	13.82	0.64	116.96	9.50	126.46
PEROJRI3	P	665.64	665.04	663.64	1.98	4.19	14.73	0.64	120.32	9.50	129.82
PEROJRI4	P	665.48	664.88	664.08	2.27	4.48	16.61	0.64	123.68	9.50	133.18
PEROJRI5	P	665.53	664.93	663.93	3.17	5.38	22.43	0.64	130.40	9.50	139.9
PEROJRI6	P	665.56	664.96	663.96	3.29	5.50	23.21	0.64	130.40	9.50	139.9
PEROJRI7	P	664.98	664.38	663.38	3.17	5.38	22.43	0.64	130.40	9.50	139.9
PEROJRI8	V	654.31	653.71	652.74	2.97	5.19	21.14	0.64	127.04	9.50	136.54
PEROJRI9	V	654.33	653.73	652.76	3.45	5.66	24.24	0.64	133.76	9.50	143.26
PEROJRI0	V	662.98	662.38	661.38	2.57	4.78	18.55	0.64	123.68	9.50	133.18
PEROJRI1	V	662.56	661.96	660.96	2.47	4.68	17.50	0.64	120.32	9.50	129.82
PEROJRI2	V	661.85	661.25	660.25	2.22	4.43	16.28	0.64	120.32	9.50	129.82
PEROJRI3	V	661.15	660.55	660.00	1.87	4.08	14.02	0.64	120.32	9.50	129.82
PEROJRI4	V	661.12	660.52	660.00	2.09	4.30	15.44	0.64	120.32	9.50	129.82
PEROJRI5	V	660.84	660.24	660.00	2.06	4.27	15.25	0.64	120.32	9.50	129.82
PEROJRI6	V	648.72	648.12								