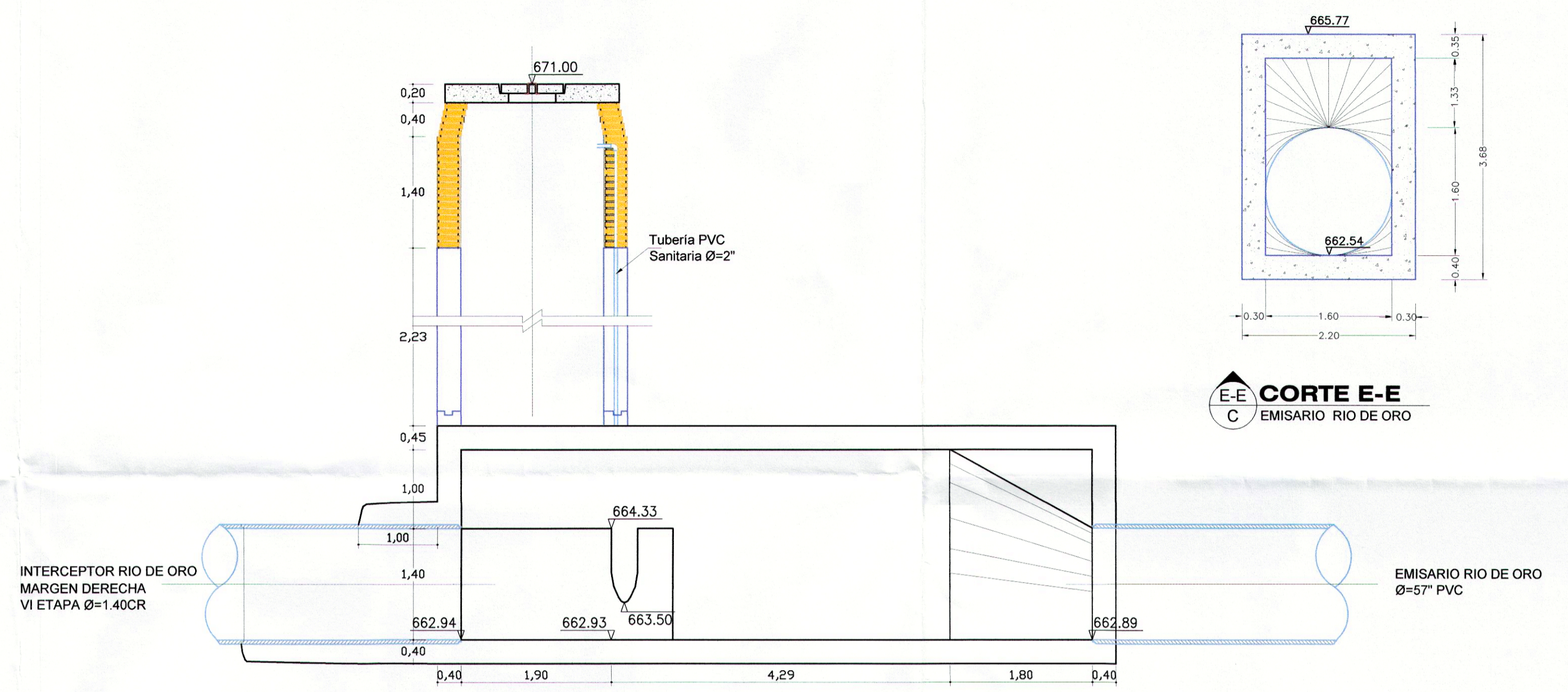
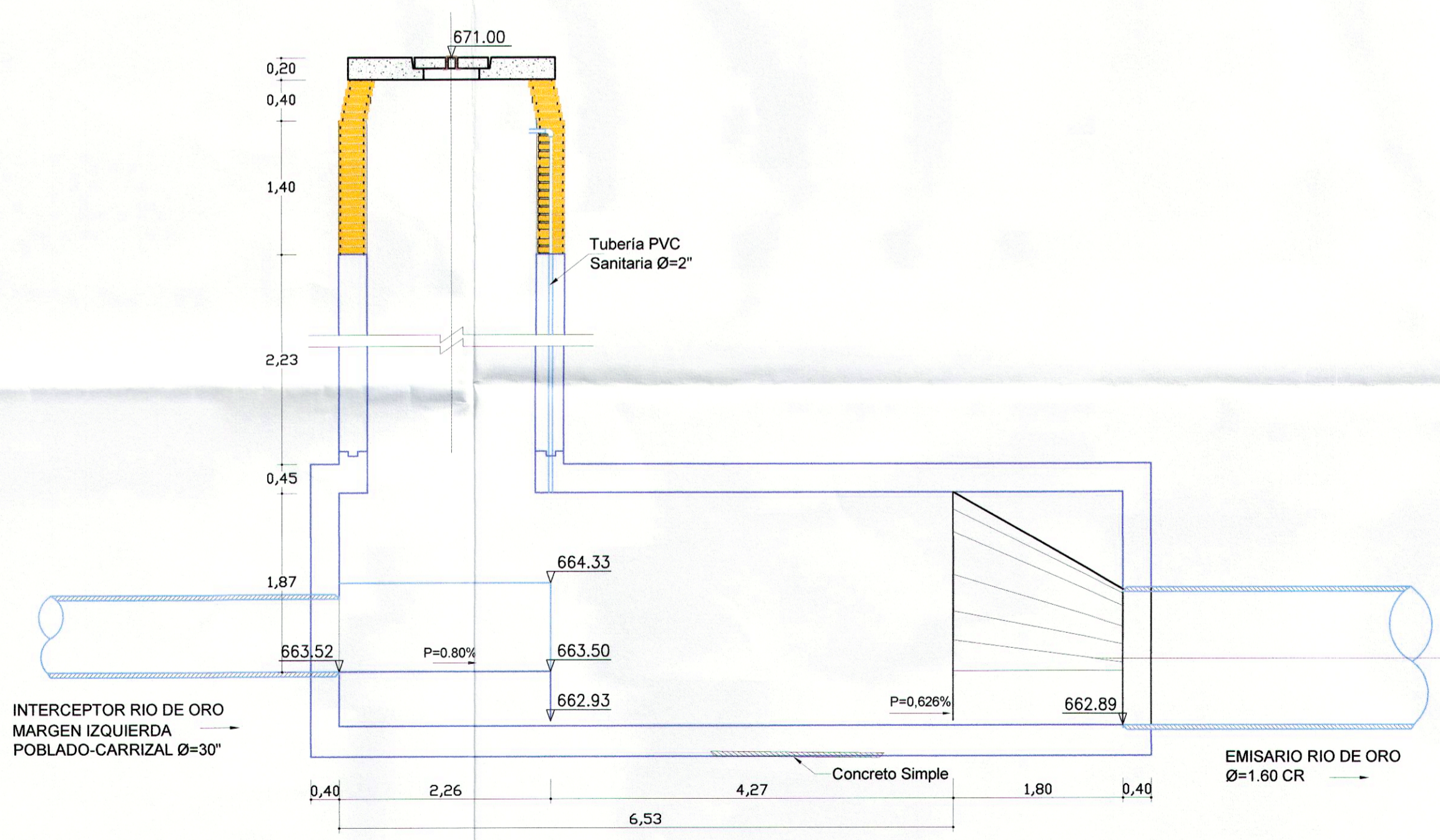


1
P1
PLANTA

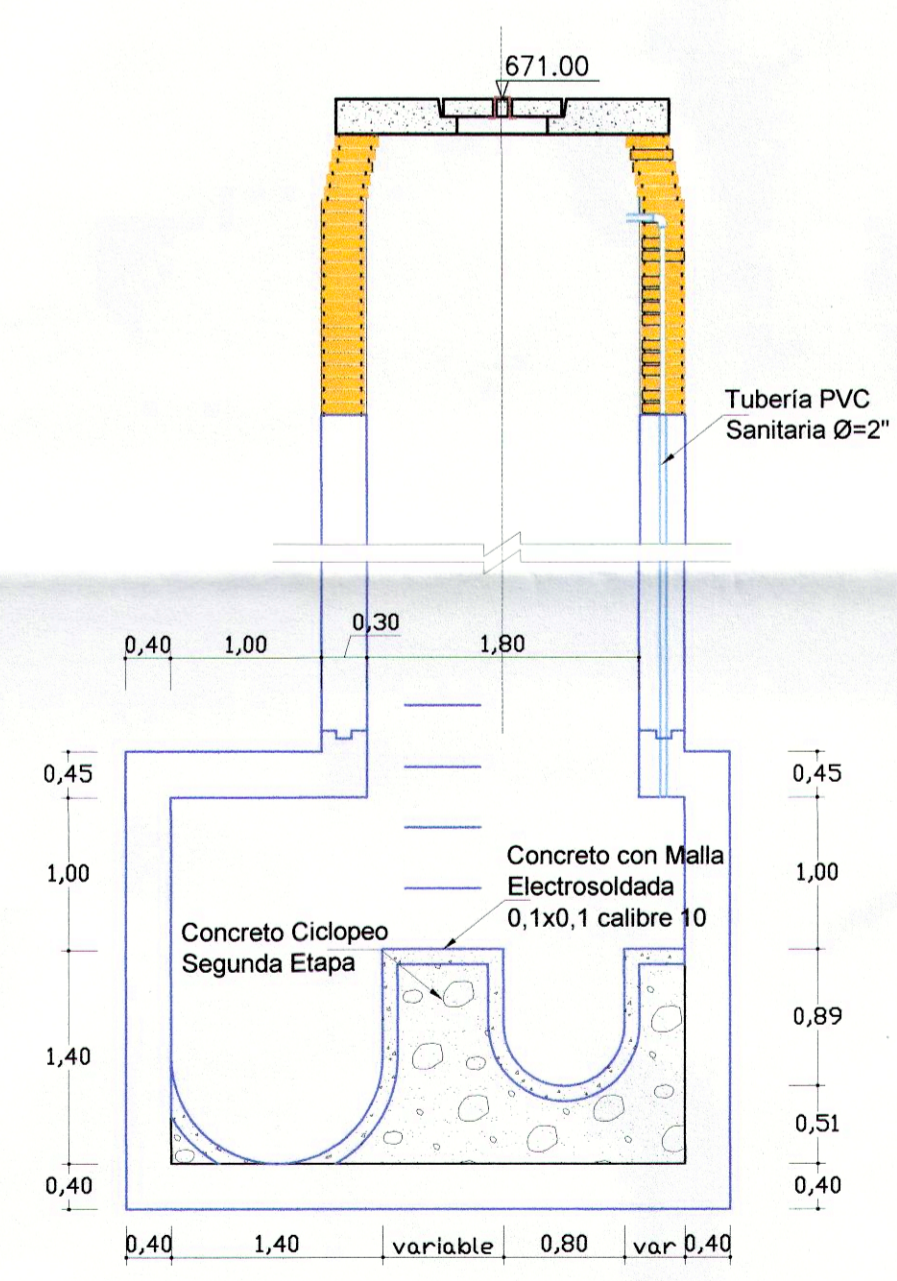


CORTE A-A

CORTE E-E

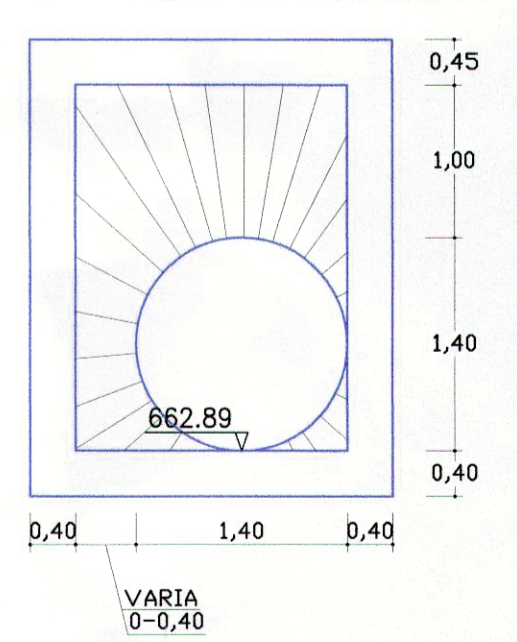


CORTE B-B



CORTE C-C

- NOTAS**
1. Las dimensiones no especificadas están dadas en metros.
 2. La estructura se asentará sobre una capa de concreto pobre de 0.05 m de espesor.
 3. En las juntas de construcción se utilizará cinta tipo V-15 o similar.
 4. Para detalles de la estructura de inspección ver plano 22.



CORTE D-D

REVISIONES		
REFERENCIA	FECHA	RESPONS.